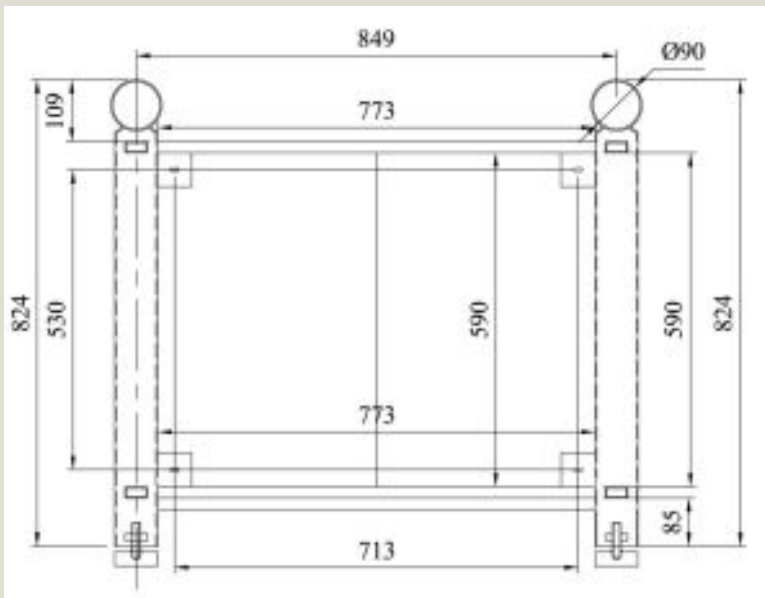


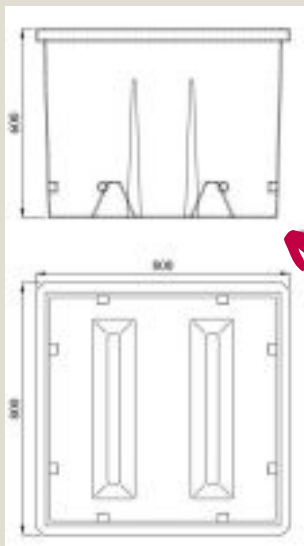
Collection STEEL®

B400



Ossature carrée en acier galvanisé et thermolaqué.
Pieds réglables.
Nuancier RAL au choix.

Contre bloc carré Polyéthylène réf. BAC20



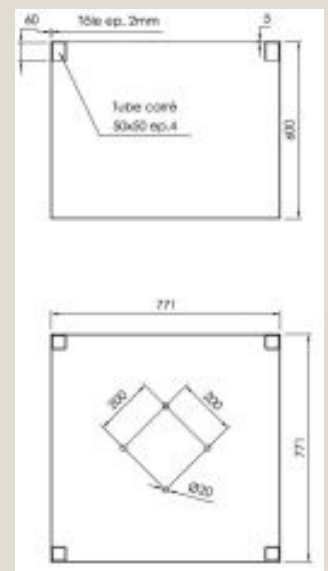
BAC20

Contre bac carré en polyéthylène avec réserve d'eau.
Volume de substrat : +/- 320L
Volume réserve d'eau : +/- 49L

BAC9

Contre bac acier galvanisé.
Volume de substrat : +/- 355L

Contre bac carré acier réf. BAC9

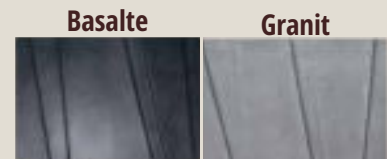


Collection STEEL®

B400

BAC20 / Contre bac carré polyéthylène : nuancier standard : basalte, granit, naturel (blanc). Possibilité d'autres couleurs suivant nuancier RAL. Nous consulter.

BAC9 / Contre bac carré acier : finition acier galvanisé.



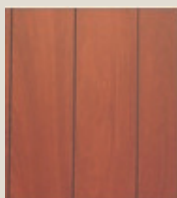
Parements : finition imitation bois ou couleur.



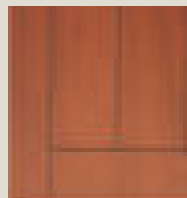
Personnalisation des parements :

- Possibilité d'insertion de logo, texte, image...
- Possibilité de rainurage vertical (R1) ou encadré (vertical + cadre) (R2)

R
1



R
2



LOGO